

FARKLI PARAMETRELERLE OLUŞTURULAN GERT SERİMLERİNDE EŞDEĞER SÜRELERDEKİ DEĞİŞİMİN ARAŞTIRILMASI

Osman AYTEKİN¹, İlker ÖZDEMİR²

SUMMARY

In this study, it has been researched that the differences between estimates for the mean and variance of network realization time of GERT networks based on the probability and MGF (Moment Generating Function) of arcs.

For this aim, firstly, the production planning of prefabricated reinforced traverses has been investigated and some parameters have been collected. GERT networks have been prepared for used to these parameters and suitable probability distribution types. Then it has been coded in a computer program to solve the networks. Finally, results of GERT networks were compared with each other.

As a results, differences between networks realization times obtained from GERT networks solutions based on Normal (NO), Discrete (D) and Poisson (P) probability distribution types are negligible and these distribution types is more than useful for planning a project using GERT networks.

ÖZET

Bu çalışmada, GERT serimlerinde ayrıları tanımlayan fonksiyonları belirlerken kullanılan MGF (Moment Generating Function) fonksiyonlarının farklı dağılım türlerine bağlı olarak oluşturulmasında serim eşdeğer sürelerindeki değişimin araştırılması üzerinde durulmuştur.

Bu amaçla Prefabrik Yapı elemanları üreten bir işletmede, betonarme prefabrik travers imalatıyla ilgili incelemeler yapılmıştır. İmalata ait GERT serimleri için gerekli olan veriler toplanmıştır. Bu veriler kullanılarak farklı türdeki MGF fonksiyonları kullanılarak aynı mantıksal bağlantıları olan fakat değişik parametrelerle oluşturulmuş serimler haline getirilmiştir. Analitik çözümlerinin zorluğu ve uzunluğu nedeniyle nümerik çözüme dayalı bir bilgisayar programı hazırlanarak her serim için ayrı ayrı elde edilen eşdeğer süreler uzunlukları yönünden karşılaştırılmıştır.

Sonuç olarak elde edilen değerlere göre; gerçekleştirilen projelerin planlanmasında GERT yöntemi kullanımı düşünüldüğünde, özellikle Discrete (D) Dağılım, Normal (NO) Dağılım ve Poisson (P) Dağılım gösteren MGF fonksiyonlarıyla oluşturulan GERT serimlerinde eşdeğer serim sürelerindeki değişimin diğerlerine oranla daha az olduğu görülmüştür.

1 Yrd. Doç. Dr. Osmangazi Üniversitesi Müh.-Mim. Fak. İnş. Müh. Böl. Batı Meşelik 26480 ESKİŞEHİR

2 Prof. Dr. Osmangazi Üniversitesi Müh.-Mim. Fak. İnş. Müh. Böl. Batı Meşelik 26480 ESKİŞEHİR

GİRİŞ

İnşaat Mühendisliği'nde yapılan tüm plan ve programların ana amacı genelde yatırımların en ekonomik biçimde gerçekleşmesini sağlayabilmektir. Yatırımın üç temel unsuru olarak; proje süresinin kısaltılmasıyla sağlanan kapasite kullanımı ve en büyükleme; düşük maliyetli planların yapılması ve her konuda ekonometriye özen gösterilmesi gelmektedir. Bu amaçla inşaat mühendisliği alanında planlamada rassal serimler ve hesaplama kullanılması gereği ortaya çıkmıştır.

Önceki yıllarda rassal serimlerin (Stochastic Networks) analizi üzerine birçok çalışmalar yapılmıştır. İlk olarak PERT tipi serimlerde mantıksal unsurların kullanılması fikri ortaya atılmıştır [1]. Bu çalışmaya dayalı olarak çok parametrelili ayırt ve mantıksal düğümler için bir notasyon geliştirilmiştir [2]. Geliştirilen bu grafik teknik, basit serimlerin indirgenmesi için kullanışlı ve basit olmasına karşın kesin bir çözüm yolu ortaya koyamaması nedeniyle daha karmaşık serimlerin indirgenmesinde yararlı olmamaktadır. Bu sorunlardan yola çıkarak; akış grafiklerinin çözüm yöntemlerini, MGF fonksiyonlarını ve PERT serim analiz tekniğini esas alan ve GERT (Graphical Evaluation and Review Technique) adı verilen yeni bir grafik yöntem geliştirilmiştir [3].

GERT yöntemi, programın oluşturulması ve çok yönlü olarak kullanımı nedeniyle yeni bir planlama tekniği olarak inşaat mühendisliği uygulama alanları içerisinde tercih edilebilir. GERT ile planlamanın yapılması, ilgili işin en iyi şekilde tasarlandığı, planlandığı anlamını vermemektedir. İşlemler arası ilişkiler ve bağlantıların doğru seçilememesi, işlem tanımlarında kullanılan verilerin tahmin hatası, yetersizliği ve parametrelerin grafik olarak serime tam aktarılamaması yöntemin önem ve doğruluk derecesini olumsuz yönde etkileyebilmektedir. Bu nedenle serimin modelinin kurulmasında ayrıntılı düşünmek, ayırt parametrelerinin seçiminde kullanılan MGF fonksiyonlarını ve bunları oluşturmada kullanılan dağılım türlerini belirlemede son derece önemlidir.

GERT'İN UYGULAMA ALANLARI

GERT tekniği grafik çözümleme açısından birçok alanda kullanılmış ve önemli sonuçlar elde edildiği görülmüştür. Bu alanlardan bugüne kadar yapılmış olanları şunlardır [4]:

- Araştırma ve geliştirme programlarının kontrol ve planlaması [5],
- Üretim ekonomisi planlaması [6],
- Bakım, onarım ve kalite kontrol aşamalarından oluşan imalat programlarının planlanması [7],
- Seri imalat tipi üretim yapan işletmelerde kalite kontrol ve işlem sırası planlaması [8],
- Yöneyim araştırması ve yönetim bilimleri konularında rassal yapıllı modellerin oluşturulması [9],
- Araştırma ve geliştirme projelerinin yönetimi [10],
- İstatistik problemlerinin çözümü [11],
- Envanter problemlerinin çözümü [12],
- Kalite kontrol işlemlerinde örnek alımı ile ilgili rassal modellerin oluşturulması,

- Fabrika tipi imalat yapan işletmelerde karar modellerinin oluşturulması,
- Büyük işletmelerde iş, işçi ve malzeme dağılımıyla ilgili konularda grafik modelleme yapımında,
- İşletmelerde karşılaşılan karmaşık imalat programlarının grafik modelleme ile alt imalat programlarının oluşturulmasında [13],
- Taşıma ve ulaştırma alanında Trafik sinyal ve kavşak düzenlemesinde [14],
- Direk ve indirekt maliyetin en aza indirilmesi ile ilgili grafik modellemelerde,
- Elektronik alanında devre analizlerinde ve Fuzzy Setlerinin çözümünde.

Bu uygulama alanlarını çoğaltmak mümkündür. Bu uygulamaların hepsinde modelleme (serimin oluşturulması) aşamasında girdi ve çıktı bilgilerinin neler olacağını iyi tespit edilmesi gerekmektedir. Uygulamanın niteliğine göre oluşturulacak serim çok karmaşık olabileceğinden serimin analizinin elle değil bilgisayar programı yardımıyla daha kolay ve daha hızlı bir şekilde yapılabileceğini vurgulamakta yarar vardır.

GERT SERİM ÇÖZÜMLERİ

GERT serimlerinin analizinden sonra ortaya çıkan eşdeğer $We(s)$ fonksiyonları problemin ana kaynağına göre projenin tamamlanma süresinin, projenin uygulanmasında kullanılan malzeme ve işçi sayısının, toplam maliyetin veya indirekt maliyetin bulunmasında kullanılmaktadır.

Bu amaçla Pristker ve Whitehouse serimin analizinden sonra bulunan eşdeğer $We(s)$ fonksiyonunu, serimin gerçekleşme olasılığı, gerçekleşme zamanı ve standart sapması hesaplamalarında kullanmışlardır [15]. Serimin gerçekleşme olasılığı Pe 2.1 denklemi kullanılarak çözülebilmektedir.

$$P_e = W_e(s) \Big|_{s=0} \quad (2.1)$$

Serimin eşdeğer gerçekleşme zamanının ve standart sapmasının bulunabilmesi için gerekli olan $Me(s)$ 2.2 denklemi kullanılarak elde edildikten sonra eşdeğer gerçekleştirme zamanı Te 2.3 denklemi kullanılarak hesaplanabilmektedir.

$$M_e(s) = \frac{W_e(s)}{W_e(s) \Big|_{s=0}} \quad (2.2)$$

$$T_e = \left. \frac{\partial [M_e(s)]}{\partial s} \right|_{s=0} \quad (2.3)$$

Aynı şekilde serimin eşdeğer standart sapma değeri de 2.4 ve 2.5 denklemleri kullanılarak hesaplanabilmektedir.

$$\mu_2 e = \left. \frac{\partial^2 [M_e(s)]}{\partial s^2} \right|_{s=0} \quad (2.4)$$

$$\sigma^2 = \mu_2 e - T_e^2 \quad (2.5)$$

SERİMLERİN ÇÖZÜMÜNDE İŞLEM ADIMLARI

Bu açıklamalardan sonra GERT tekniğiyle rassal serimlerin çözümünde aşağıdaki işlem adımları izlenmelidir:

- Problem ya da sistemi tanımlayıp bulunması istenen sonuçları başlangıçta belirlemek (süre, maliyet, işçilik v.b),
- Bu tanımlamalardan yola çıkış problem veya sistemin modelini kurarak serim haline dönüştürmek,

Serimi oluşturacak ayrıtları tanımlayacak parametrelerin oluşumu için yeterli veri toplamak ve bunları MGF fonksiyonları haline dönüştürmek [15],

- Serime ait eşdeğer $We(s)$ fonksiyonunu bulmak için topoloji denklemlerinden (Mason Kuralı) veya Düğüm indirgeme (Node Reduction) yönteminden yararlanmak [4],
- Eşdeğer $We(s)$ fonksiyonun bulunmasından sonra sırasıyla;
 - a) Gerçekleşme olasılığı Pe' yi bulmak,
 - b) Gerçekleşme zamanının ve standart sapmanın bulunabilmesi için eşdeğer MGF fonksiyonu $Me(s)$ ' yi hesaplamak,
 - c) $Me(s)$ eşdeğer fonksiyonundan yararlanarak istenilen diğer sonuçları bulmak.

Burada önemle durulması gereken husus serimi oluşturacak ayrıtları tanımlayan parametrelerin belirlenmesi için gereken verilerin iyi toplanması ve bu verilere uyacak MGF fonksiyonlarının iyi tayin edilmiş olması gereğidir.

UYGULAMADA KULLANILAN GERT SERİMLERİ VE ÇÖZÜMLERİ

Prefabrik yapı elemanlarının üretim aşamaları bazı ilave işlemlerin dışında aynıdır. Serimin oluşturulmasında kullanılan prefabrik beton travers imalatlarına ait işlem aşamaları aşağıda sıralanmıştır [8].

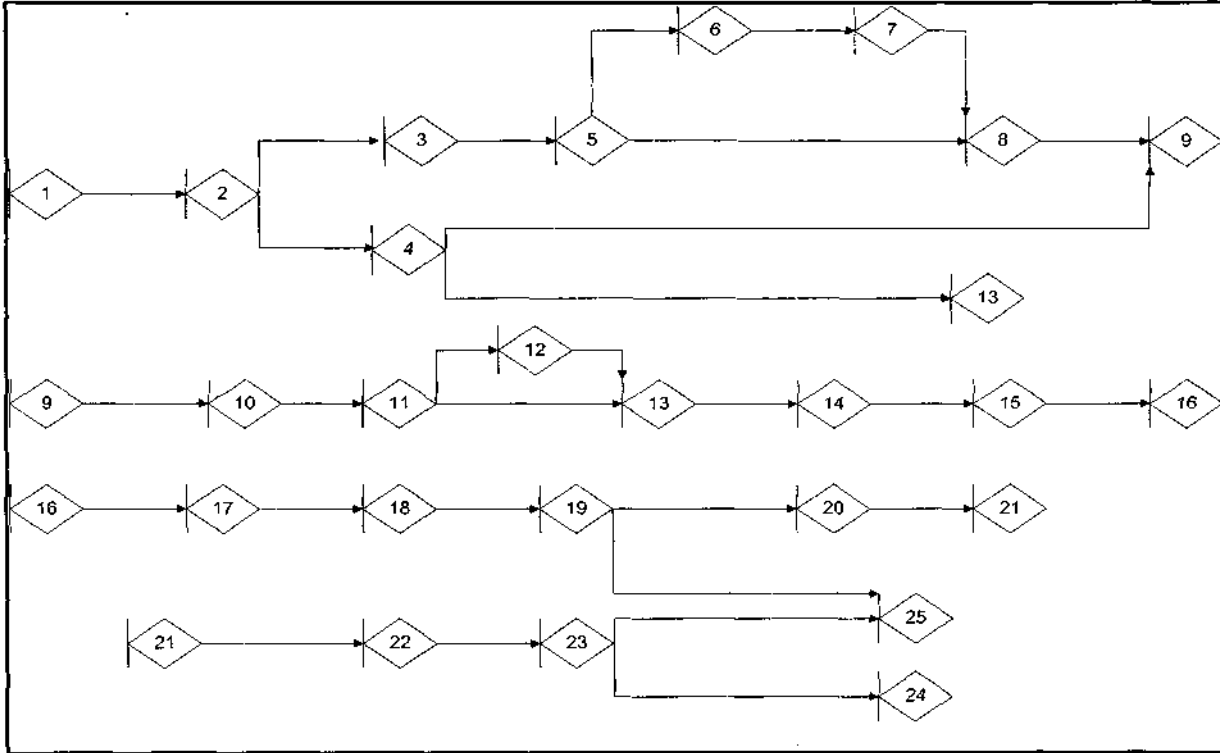
- Projeye göre eleman tipi, projesi ve üretim miktarının belirlenmesi
- Fabrikada çelik kalıp yapımı ve yedek parça üretimi
- Agregası, demir, çimento malzeme miktarlarının belirlenmesi
- Projeye göre kullanılacak kalıpların montajı, yerleştirilmesi, temizlenmesi ve yağlanması
- Projesine göre donatıların kalıplara yerleştirilmesi
- Donatısı yerleştirilmiş kalıpların kapatılması
- Tüm elemanların beton dökümü (belirli bir sıraya, süreye, önceliğe, projesine, sipariş miktarına ve saha kısıtlamasına göre)
- Beton dökülmüş kalıpların brandalanması, sıcak ve kuru buhar işlemi
- Brandaların açılması, soğuma işlemi ve prefabrik elemanların kalıplardan çıkartılması
- Stok sahasına sevk işlemi

Uygulama konusu prefabrik beton travers elemanların üretimi alınan sipariş miktarına göre 6000 adet olarak belirlenmiş ve bu üretimin 6 parti olarak yapılması planlanmıştır. Üretim aşamasında her partide üretilen prefabrik eleman sayısı, bu üretime ait işlem süreleri ve GERT serimlerinin oluşturulmasında kullanılan parametreler elde edilmiştir. Elde edilen işlem süreleri ve diğer parametreler kullanılarak serimlerin oluşturulmasından sonra bu serimlere ait düğüm noktaları ve ayrıt tanımları Çizelge 4.1'de gösterilmiştir.

Serimlerin oluşturulmasından sonra ayrıtları tanımlayacak olan ayrıt parametrelerinin farklı MGF fonksiyonları haline getirilebilmesi için Şekil 4.1'de gösterilen serime ait MGF fonksiyonu türleri ve değişken parametrelerin neler olabileceği de Çizelge 4.2'de verilen bilgiler kullanılarak hazırlanmıştır. Farklı MGF fonksiyonlarına göre oluşturulan serim ayrıt parametreleri ve MGF ilgili fonksiyonlar Çizelge 4.3'de gösterilmiştir. Bu işlem aşamalarından sonra bilgisayar programı yardımıyla çözümler elde edilmiştir. Analitik çözümün zorluğu nedeniyle nümerik olarak hesaplama yapabilen ve İleri-Geri Fark yöntemine dayalı olarak yaklaşık nümerik türev alabilen bir bilgisayar programı kullanılmıştır.

Çizelge 4.1 Uygulamada Kullanılan Serim Bilgileri

Başlangıç Dügümü	Bitiş Dügümü	Ayrıntı Tanımı
1	2	Eleman tipi, projesi ve üretim miktarının belirlenmesi
2	3	Çelik kalıp yapımı ve yedek parça üretimi
2	4	Agrega, demir, çimento malzeme miktarlarının belirlenmesi
3	5	Kalite Kontrolü
4	9	Projeye göre kullanılacak donatı miktarı ve hazırlanması
4	13	Beton Karışımının hazırlanması
5	6	Uygun olmayan malzeme ayrımı
5	8	Uygun Malzemelerin seçilmesi
6	7	Tamir, bakım ve temizlik
7	8	Tamir edilen malzemenin montaja gönderilmesi
8	9	Kalıpların yerleştirilmesi, temizlenmesi ve yağlanması
9	10	Projesine göre donatıların kalıplara yerleştirilmesi
10	11	Donatının kontrol edilmesi
11	12	Uygun olmayan donatıların düzeltilmesi
11	13	Kalıpların kapatılması
12	13	Donatısı düzeltilen kalıpların kapatılması
13	14	Beton dökülmesi
14	15	Beton dökülmüş kalıpların brandalanması
15	16	Sıcak ve kuru buhar işlemi
16	17	Priz alma süresi
17	18	Brandaların açılması ve soğuma
18	19	Prefabrik elemanların kalıplardan çıkartılması
19	20	Uygun malzemelerin taşıma araçlarına yüklenmesi
19	25	Uygun olmayan malzemelerin hurda sahasına sevk işlemi
20	21	Stok sahasına sevk işlemi
21	22	Elemanların stok sahasına indirilmesi
22	23	Son kalite kontrol işlemleri ve işaretlemeler
23	24	Kabul gören elemanların etiketlenerek istiflenmesi
23	25	Kabul edilmeyen elemanların hurda sahasına gönderilmesi



Şekil 4.1 Uygulama Örneğine ait GERT Serimi

Çizelge 4.2 Dağılım Türlerine Göre MGF Fonksiyonları ve Değişken Tanımları

DAĞILIM TÜRÜ	MGF FONKSİYONU	DEĞİŞKENLER	DEĞİŞKENLERİN TANIMI
Binomial (B)	$[pe^s + 1 - p]^n$	n, p	Gerçekleşme olasılığı Ort. İşlem süresi
Discrete (D)	$\frac{p_1 e^{sT_1} + p_2 e^{sT_2} + \dots}{p_1 + p_2 + \dots}$	$p_1, T_1, p_2, T_2, \dots$	Gerçekleşme olasılığı Ort. İşlem süresi
Exponential(E)	$\left[1 - \frac{s}{a}\right]^{-1}$	$\frac{1}{a}$	Ort. İşlem Süresi Tersisi
Gamma (GA)	$\left[1 - \frac{s}{a}\right]^{-b}$	$\frac{1}{a}, b$	Ort. İşlem süresi Tersisi Gerçekleşme olasılığı
Geometric(GE)	$\frac{pe^s}{1 - e^s + pe^s}$	p	Ort. İşlem Süresi tersi
Neg.Bino.(NB)	$\left[\frac{p}{1 - e^s + pe^s}\right]^r$	r, p	Gerçekleşme olasılığı Ort. İşlem süresi
Normal (NO)	$e^{\left[sm + \left(\frac{1}{2}\right)s^2\sigma^2\right]}$	m, σ	Ort. İşlem süresi Standart sapma
Poisson (P)	$e^{\lambda(e^s - 1)}$	λ	Ort. İşlem süresi
Uniform (U)	$\frac{e^{sa} - e^{sb}}{(a - b)s}$	a, b	Ort. İşlem süresi

Çizelge 4.3 Uygulama Serimine ait Farklı Dağılım Türlerine Göre Belirlenmiş Ayrıntı

MGF Fonksiyonları

İşlem No	Binomial (B)	Exponential (E)	Gamma (GA)	Normal (NO)
1-2	e^{18s}	$[1-s/(1/18)]^{-1}$	$[1-s/18]^{-1}$	$e^{18s+1.21s^2}$
2-3	$\frac{0.75[0.75es+0.25]}{180}$	$0.75[1-s/(1/180)]^{-1}$	$[1-s/(1/180)]^{-0.75}$	$0.75e^{180s+7s^2}$
2-4	$\frac{0.25[0.25es+0.75]}{150}$	$0.25[1-s/(1/150)]^{-1}$	$[1-s/(1/150)]^{-0.25}$	$0.25e^{150s+2.25s^2}$
3-5	e^{6s}	$[1-s/(1/6)]^{-1}$	$[1-s/(1/6)]^{-1}$	$e^{6s+0.5s^2}$
4-9	$0.5[0.5es+0.5]^{12}$	$0.5[1-s/(1/12)]^{-1}$	$[1-s/(1/12)]^{-0.5}$	$0.5e^{12s+s^2}$
4-13	$0.5[0.5es+0.5]^{12}$	$0.5[1-s/(1/12)]^{-1}$	$[1-s/(1/12)]^{-0.5}$	$0.5e^{12s+s^2}$
5-6	$\frac{0.01[0.01es+0.99]}{48}$	$0.01[1-s/(1/48)]^{-1}$	$[1-s/(1/48)]^{-0.01}$	$0.01e^{48s+s^2}$
5-8	$\frac{0.99[0.99es+0.01]}{48}$	$0.99[1-s/(1/48)]^{-1}$	$[1-s/(1/48)]^{-0.99}$	$0.99e^{48s+s^2}$
6-7	e^{36s}	$[1-s/(1/36)]^{-1}$	$[1-s/(1/36)]^{-1}$	e^{36s+2s^2}
7-8	e^{42s}	$[1-s/(1/42)]^{-1}$	$[1-s/(1/42)]^{-1}$	e^{42s+2s^2}
8-9	e^{42s}	$[1-s/(1/42)]^{-1}$	$[1-s/(1/42)]^{-1}$	e^{42s+s^2}
9-10	e^{9s}	$[1-s/(1/9)]^{-1}$	$[1-s/(1/9)]^{-1}$	$e^{9s+0.5s^2}$
10-11	e^{6s}	$[1-s/(1/6)]^{-1}$	$[1-s/(1/6)]^{-1}$	$e^{6s+0.5s^2}$
11-12	$\frac{0.01[0.01es+0.99]}{9}$	$0.01[1-s/(1/9)]^{-1}$	$[1-s/(1/9)]^{-0.01}$	$0.01e^{9s+0.5s^2}$
11-13	$\frac{0.99[0.99es+0.01]}{12}$	$0.99[1-s/(1/12)]^{-1}$	$[1-s/(1/12)]^{-0.99}$	$0.99e^{12s+0.5s^2}$

Çizelge 4.3 (Devamı) Uygulama Serimine ait Farklı Dağılım Türlerine Göre Belirlenmiş Ayrıt MGF Fonksiyonları

İşlem No	Binomial (B)	Exponential (E)	Gamma (GA)	Normal (NO)
12-13	$e6s$	$[1-s/(1/6)]^{-1}$	$[1-s/(1/6)]^{-1}$	$e^{6s + 0.5s^2}$
13-14	$e30s$	$[1-s/(1/30)]^{-1}$	$[1-s/(1/30)]^{-1}$	$e^{30s + 1.5s^2}$
14-15	$e12s$	$[1-s/(1/12)]^{-1}$	$[1-s/(1/12)]^{-1}$	$e^{12s + s^2}$
15-16	$e36s$	$[1-s/(1/36)]^{-1}$	$[1-s/(1/36)]^{-1}$	$e^{36s + 3s^2}$
16-17	$e24s$	$[1-s/(1/24)]^{-1}$	$[1-s/(1/24)]^{-1}$	$e^{24s + s^2}$
17-18	$e24s$	$[1-s/(1/24)]^{-1}$	$[1-s/(1/24)]^{-1}$	$e^{24s + 1.5s^2}$
18-19	$e18s$	$[1-s/(1/18)]^{-1}$	$[1-s/(1/18)]^{-1}$	$e^{18s + s^2}$
19-20	$0.98[0.98es+0.02]1/8$	$0.98[1-s/(1/18)]^{-1}$	$[1-s/(1/18)]^{-0.98}$	$0.98e^{18s + 0.5s^2}$
19-25	$0.02[0.02es+0.98]1/2$	$0.02[1-s/(1/12)]^{-1}$	$[1-s/(1/12)]^{-0.02}$	$0.02e^{12s + 0.5s^2}$
20-21	$e12s$	$[1-s/(1/12)]^{-1}$	$[1-s/(1/12)]^{-1}$	$e^{12s + 0.5s^2}$
21-22	$e6s$	$[1-s/(1/6)]^{-1}$	$[1-s/(1/6)]^{-1}$	$e^{6s + s^2}$
22-23	$e3s$	$[1-s/(1/3)]^{-1}$	$[1-s/(1/3)]^{-1}$	$e^{3s + 0.5s^2}$
23-24	$0.98[0.02es+0.98]6$	$0.98[1-s/(1/6)]^{-1}$	$[1-s/(1/6)]^{-0.02}$	$0.98e^{6s + 0.5s^2}$
23-25	$0.02[0.98es+0.02]1/2$	$0.02[1-s/(1/12)]^{-1}$	$[1-s/(1/12)]^{-0.98}$	$0.02e^{12s + s^2}$

Çizelge 4.3 (Devamı) Uygulama Serimine ait Farklı Dağılım Türlerine Göre Belirlenmiş Ayrıt MGF Fonksiyonları

İşlem No	Geometric (GE)	Neg.Bino. (NB)	Poisson (P)	Discrete (D)
1-2	$(1/18)es/(1-es+(1/18)es)$	$(1/18)es/(1-es+(1/18)es)$	$e^{18(e^s-1)}$	$e18s$
2-3	$0.75[(1/180)es/(1-es+(1/180)es)]$	$0.75[(1/180)es/(1-es+(1/180)es)]0.75$	$0.75e^{180(e^s-1)}$	$0.75e180s$
2-4	$0.25[(1/150)es/(1-es+(1/150)es)]$	$0.25[(1/150)es/(1-es+(1/150)es)]0.25$	$0.25e^{150(e^s-1)}$	$0.25e150s$
3-5	$(1/6)es/(1-es+(1/6)es)$	$(1/6)es/(1-es+(1/6)es)$	$e^{6(e^s-1)}$	$e6s$
4-9	$0.5[(1/12)es/(1-es+(1/12)es)]$	$0.5[(1/12)es/(1-es+(1/12)es)]0.5$	$0.5e^{12(e^s-1)}$	$0.5e12s$
4-13	$0.5[(1/12)es/(1-es+(1/12)es)]$	$0.5[(1/12)es/(1-es+(1/12)es)]0.5$	$0.5e^{12(e^s-1)}$	$0.5e12s$
5-6	$0.01[(1/48)es/(1-es+(1/48)es)]$	$0.01[(1/48)es/(1-es+(1/48)es)]0.01$	$0.01e^{48(e^s-1)}$	$0.01e48s$
5-8	$0.99[(1/48)es/(1-es+(1/48)es)]$	$0.99[(1/48)es/(1-es+(1/48)es)]0.99$	$0.99e^{48(e^s-1)}$	$0.99e48s$
6-7	$(1/36)es/(1-es+(1/36)es)$	$(1/36)es/(1-es+(1/36)es)$	$e^{36(e^s-1)}$	$e36s$
7-8	$(1/36)es/(1-es+(1/36)es)$	$(1/36)es/(1-es+(1/36)es)$	$e^{36(e^s-1)}$	$e36s$
8-9	$(1/42)es/(1-es+(1/42)es)$	$(1/42)es/(1-es+(1/42)es)$	$e^{42(e^s-1)}$	$e42s$
9-10	$(1/9)es/(1-es+(1/9)es)$	$(1/9)es/(1-es+(1/9)es)$	$e^{9(e^s-1)}$	$e9s$
10-11	$(1/6)es/(1-es+(1/6)es)$	$(1/6)es/(1-es+(1/6)es)$	$e^{6(e^s-1)}$	$e6s$
11-12	$0.01[(1/9)es/(1-es+(1/9)es)]$	$0.01[(1/9)es/(1-es+(1/9)es)]0.01$	$0.01e^{9(e^s-1)}$	$0.01e9s$
11-13	$0.99[(1/12)es/(1-es+(1/12)es)]$	$0.99[(1/12)es/(1-es+(1/12)es)]0.99$	$0.99e^{12(e^s-1)}$	$0.99e12s$

Çizelge 4.3 (Devamı) Uygulama Serimine ait Farklı Dağılım Türlerine Göre Belirlenmiş Ayrıt MGF Fonksiyonları

İşlem No	Geometric (GE)	Neg.Bino.(NB)	Poisson (P)	Discrete (D)
12-13	$(1/6)es/(1-es+(1/6)es)$	$(1/6)es/(1-es+(1/6)es)$	$e^{6(e^s-1)}$	$e6s$
13-14	$(1/30)es/(1-es+(1/30)es)$	$(1/30)es/(1-es+(1/30)es)$	$e^{30(e^s-1)}$	$e30s$
14-15	$(1/12)es/(1-es+(1/12)es)$	$(1/12)es/(1-es+(1/12)es)$	$e^{12(e^s-1)}$	$e12s$
15-16	$(1/36)es/(1-es+(1/36)es)$	$(1/36)es/(1-es+(1/36)es)$	$e^{36(e^s-1)}$	$e36s$
16-17	$(1/24)es/(1-es+(1/24)es)$	$(1/24)es/(1-es+(1/24)es)$	$e^{24(e^s-1)}$	$e24s$
17-18	$(1/24)es/(1-es+(1/24)es)$	$(1/24)es/(1-es+(1/24)es)$	$e^{24(e^s-1)}$	$e24s$
18-19	$(1/18)es/(1-es+(1/18)es)$	$(1/18)es/(1-es+(1/18)es)$	$e^{18(e^s-1)}$	$e18s$
19-20	$0.98(1/18)es/(1-es+(1/18)es)$	$0.98(1/18)es/(1-es+(1/18)es)0.98$	$0.98e^{18(e^s-1)}$	$0.98e18s$
19-25	$0.02(1/12)es/(1-es+(1/12)es)$	$0.02(1/12)es/(1-es+(1/12)es)0.02$	$0.02e^{12(e^s-1)}$	$0.02e12s$
20-21	$(1/12)es/(1-es+(1/12)es)$	$(1/12)es/(1-es+(1/12)es)$	$e^{12(e^s-1)}$	$e12s$
21-22	$(1/6)es/(1-es+(1/6)es)$	$(1/6)es/(1-es+(1/6)es)$	$e^{6(e^s-1)}$	$e6s$
22-23	$(1/3)es/(1-es+(1/3)es)$	$(1/3)es/(1-es+(1/3)es)$	$e^{3(e^s-1)}$	$e3s$
23-24	$0.98(1/6)es/(1-es+(1/6)es)$	$0.98(1/6)es/(1-es+(1/6)es)0.98$	$0.98e^{6(e^s-1)}$	$0.98e9s$
23-25	$0.02(1/12)es/(1-es+(1/12)es)$	$0.02(1/12)es/(1-es+(1/12)es)0.02$	$0.02e^{12(e^s-1)}$	$0.02e12s$

Çizelge 4.4 Farklı Dağılım Türlerine Göre Belirlenmiş Serimlerin Çözümleri

Düğüm No	Gerçekleşme Olasılığı (%)	Binomial (B)		Exponential (E)		Gamma (GA)		Discrete (D)	
		İşlem Süresi	Standart Sapma	İşlem Süresi	Standart Sapma	İşlem Süresi	Standart Sapma	İşlem Süresi	Standart Sapma
2	100	18	0	18	18	18	18	18	1.5556
3	75	153	5.80948	198	180.898	153	156.92	198	4.0522
4	25	55.5	5.3033	168	151.076	55.5	77.1298	168	2.6306
5	75	171	5.80948	216	181.791	171	157.949	216	4.1737
6	0.75	171.48	5.80948	264	188.021	171.48	158.022	264	4.4068
7	0.75	207.48	5.80948	276	188.404	183.48	158.477	300	4.8394
8	75	218.83	6.6117	264.54	188.149	218.59	165.003	264.78	8.9293
9	87.5	232.354	70.0507	288.463	192.605	232.148	174.82	288.669	45.1605
10	87.5	241.354	70.0507	297.463	192.815	241.148	175.052	297.669	45.1716
11	87.5	24.354	70.0507	303.463	192.908	247.148	175.155	303.669	45.1827
12	0.875	247.354	70.0507	312.463	193.118	247.238	175.157	312.669	45.1937
13	100	234.467	92.5846	298.556	193.821	234.287	178.846	298.736	61.6637
14	100	264.467	92.5846	328.556	196.129	264.287	181.345	328.736	61.6880
15	100	276.467	92.5846	340.556	196.496	276.287	181.742	340.736	61.7042
16	100	312.467	92.5846	376.556	199.767	312.287	185.273	376.736	61.7528
17	100	336.467	92.5846	400.556	201.203	336.287	186.821	400.736	61.7690
18	100	360.467	92.5846	403.556	201.226	339.287	186.845	424.736	61.7933
19	100	378.467	92.5846	421.556	202.029	357.287	187.71	442.736	61.8094
20	98	396.107	92.5846	439.556	202.829	374.927	188.554	460.736	61.8175
21	98	408.107	92.5846	451.556	203.184	386.927	188.935	472.736	61.8256
22	98	414.107	92.5846	457.556	203.273	392.927	189.03	478.736	61.8418
23	98	417.107	92.5846	460.556	203.295	395.927	189.054	481.736	61.8499
24	96.04	422.987	92.5846	466.556	203.283	402.807	189.148	487.736	61.8580
25	3.96	397.831	94.5809	452.859	203.946	382.353	190.226	474.039	64.8428

Çizelge 4.4 (Devamı) Farklı Dağılım Türlerine Göre Belirlenmiş Serimlerin Çözümleri

Düğüm No	Gerçekleşme Olasılığı (%)	Geometric (GE)		Neg.Bino. (NB)		Poisson (P)		Discrete (D)	
		İşlem Süresi	Standart Sapma	İşlem Süresi	Standart Sapma	İşlem Süresi	Standart Sapma	İşlem Süresi	Standart Sapma
2	100	18	17.4929	18	17.4929	18	4.24264	18	0
3	75	198	180.35	153	156.432	198	14.0712	198	0
4	25	168	150.519	55.5	76.7691	168	12.9615	168	0
5	75	204	180.433	159	156.528	216	14.6969	216	0
6	0.75	252	186.58	159.48	156.6	264	16.2481	264	0
7	0.75	288	189.926	195.48	160.573	276	16.6132	300	0
8	75	252.72	186.785	206.77	163.535	264.54	17.1292	264.78	7.7609
9	87.5	278.331	190.387	222.017	171.886	288.463	47.6855	288.669	-44.9419
10	87.5	287.331	190.576	231.017	172.095	297.463	47.7798	297.669	44.9419
11	87.5	293.331	190.655	237.017	172.182	313.463	47.9469	303.669	44.9419
12	0.875	302.331	190.844	237.107	172.185	322.463	48.0407	312.669	44.9419
13	100	289.691	191.019	225.422	175.038	307.306	66.0297	298.736	61.4932
14	100	319.691	193.283	255.422	177.506	337.306	66.2564	328.736	61.4932
15	100	331.691	193.624	267.422	177.877	349.306	66.3469	340.736	61.4932
16	100	367.691	196.851	303.422	181.384	385.306	66.6177	376.736	61.4932
17	100	391.691	198.248	327.422	182.9	409.306	66.7976	400.736	61.4932
18	100	415.691	199.636	351.422	184.402	433.306	66.9770	424.736	61.4932
19	100	433.691	200.401	369.422	185.23	451.306	67.1112	442.736	61.4932
20	98	451.691	201.163	387.062	186.038	469.306	67.2452	460.736	61.4932
21	98	463.691	201.49	399.062	186.392	481.306	67.3344	472.736	61.4932
22	98	469.691	201.565	405.062	186.473	487.307	67.3789	478.736	61.4932
23	98	472.691	201.58	408.062	186.489	490.306	67.4012	481.736	61.4932
24	96.04	478.691	201.654	413.942	186.568	496.609	67.4456	487.736	61.4932
25	3.96	464.994	202.255	388.786	186.863	482.609	70.1101	474.039	64.5107

Çizelge 4.5 Uygulama Serimine ait Gerçekleşme Zamanları

Dağılım Türü	Gerçekleşme Olasılığı (%)	Gerçekleşme Zamanı	Standart Sapma
Binomial (B)	96.04	397.831	94.5809
Exponential (E)	96.04	452.859	203.946
Gamma (GA)	96.04	382.353	190.226
Normal (NO)	96.04	474.039	64.8428
Geometric (GE)	96.04	464.994	202.255
Neg.Bino. (NB)	96.04	388.786	186.863
Poisson (P)	96.04	482.609	70.1101
Discrete (D)	96.04	474.039	64.5107

SONUÇ

Programdan alınan sonuçlara göre farklı MGF fonksiyonları kullanılarak oluşturulan serimlerin düğüm gerçekleşme olasılıkları, gerçekleşme zamanları ve standart sapma değerleri Çizelge 4.4'de verilmiştir. Çizelge 4.5'de verilen serim gerçekleşme olasılığı, gerçekleşme zamanları ve standart sapma değerleri incelendiğinde; farklı fonksiyonlarla oluşturulan serim çözümlerinin birbirine yakın değerler verdiği gözlenmiştir. Özellikle Normal Dağılım (NO), Poisson (P) ve Discrete (D) dağılıma göre oluşturulan serim çözümünde kullanılan parametreler ve fonksiyon yapısı birbirine çok yakın olduğu için alınan sonuçlar da birbirine oldukça yakın çıkmaktadır. Diğer dağılım türlerinde kullanılan parametrelerin sayısının ve türünün farklı olması nedeniyle elde edilen değerlerde farklılıklar oluşmuştur. Bu sonuçlar ışığında özellikle Normal Dağılım (NO), Poisson (P) ve Discrete (D) dağılım türüne bağlı oluşturulan serimlerde ayrıt parametreleri işlem sürelerinden ve standart sapmalardan oluşması nedeniyle sonuçların daha gerçekçi olduğu üretimin gerçek gerçekleşme değerlerine çok yakın çıktığı gözlemlenmiştir.

GERT yöntemi, programın oluşturulması ve çok yönlü olarak kullanımı nedeniyle uygun bir planlama tekniği olarak inşaat mühendisliği uygulama alanları içerisinde kullanılması tercih edilebilir. GERT ile planlamanın yapılması, ilgili işin en iyi şekilde tasarlandığı, planlandığı anlamını vermemektedir.

İşlemler arası ilişkiler ve bağlantıların doğru seçilememesi, işlem tanımlarında kullanılan verilerin tahmin hatası, yetersizliği ve parametrelerin grafik olarak serime tam aktarılamaması yöntemin önem ve doğruluk derecesini olumsuz yönde etkileyebilmektedir. Bu nedenle serimin modelinin kurulmasında ayrıntılı düşünmek, ayrıt parametrelerini belirlemede kullanılan MGF fonksiyonlarını ve bunları oluşturmada kullanılan dağılım türlerini belirleme de son derece önemlidir. Bu sonuca göre özellikle inşaat mühendisliği uygulama alanlarında GERT yöntemiyle yapılacak bir üretim planlamasında Normal Dağılım (NO), Poisson (P) ve Discrete (D) dağılım türüne bağlı oluşturulan serimler kullanılmasının daha gerçekçi sonuçlar vereceği görülmüştür.

1. Eisner, H., (1962), "A Generalized Network Approach to the Planning and Scheduling of a Research Program", *Operations Research*, 10 (1), 115-122.
2. Elmaghraby, S. F., (1964), "An Algebra for Analysis of Generalized Activity Networks", *Management Science*, Vol.10 No.(3), 494-514.
3. Pristker, A.A. B., and Happ, W. W., (1966) , "GERT: Graphical Evaluation and Review Technique Part II- Probabilistic and Industrial Engineering Application", *Journal of Industrial Engineering*, 17 (5), 293-301
4. Aytekin, O., (1995), "Prefabrik Yapı Elemanları Üretimini Gert Yöntemiyle Planlanması", Yüksek Lisans Tezi (Yayınlanmamış), Dumlupınar Üniversitesi Fen Bilimleri Enstitüsü, 74 s.
5. [5] Ruscitti, A., and Petrelli, M., (1977), "A Dynamic Analysis of Careers by GERT Technique", *Advances in Operation Research*, North Holland Pub. Comp.,435-447.
6. Fix, W., (1979), "Project Scheduling by Special GERT Network", *Computing*, 23 (3) 299-308.
7. Whitehouse, G. E., and Hsuan, E. C., (1970),The Application of GERT to Quality Control: A Feasibility Study, *Proceeding of 21st National Meeting of AIIE*, June 1970, NJ, USA.
8. Aytekin, O., Özdemir, İ.,(1996), "İnşaat Mühendisliğinde GERT Yöntemiyle Üretim Planlaması-Bilgisayar Destekli Çözüm", İnşaat Mühendisliğinde Bilgisayar Kullanımı V. Smpozyumu., 17-19 Haziran 1996, İstanbul,
9. Lombaers, H. J. M., (1969), *Project Planning by Network Analysis*, NorthHolland Pub. Comp., Amsterdam.
10. Pristker, A. A. B., and Happ, W. W., (1966), "GERT: Graphical Evaluation and Review Technique Part I- Fundamentals", *Journal of Industrial Engineering*, 17 (5), 267-274.
11. Wapole, R. E. and Myers, R. H., (1990), *Probability and Statistic for Engineers and Scientist*, Fourth Edition, Maxwell-Macmillan International Edition, 765s.
12. Sürsal, G., (1974), "GERT (Grafik Değerlendirme ve Gözden Geçirme Tekniği) ve Bir Uygulama", İstanbul Üniversitesi İşletme Fakültesi Dergisi, İstanbul, Üniversitesi Turkey, 343-357
13. Neuman, K., (1979), Recent Advanced in Temporal Analysis of GERT Network, *Operations Research*, Vol.23, No.5, 153-177 p.
14. Whitehouse, G. E., and Hsuan, E. C., (1970),The Application of GERT to Quality Control: A Feasibility Study, *Proceeding of 21st National Meeting of AIIE*, June 1970, NJ, USA.
15. Whitehouse, G. E., (1973), *System Analysis and Design Using Network Technique*, Prentice-Hall Comp., NJ, USA.